

Immagine indicativa del prodotto



FONDO - COD. 015037

SISTEMA DI CHIUSURA

Film termosaldabile

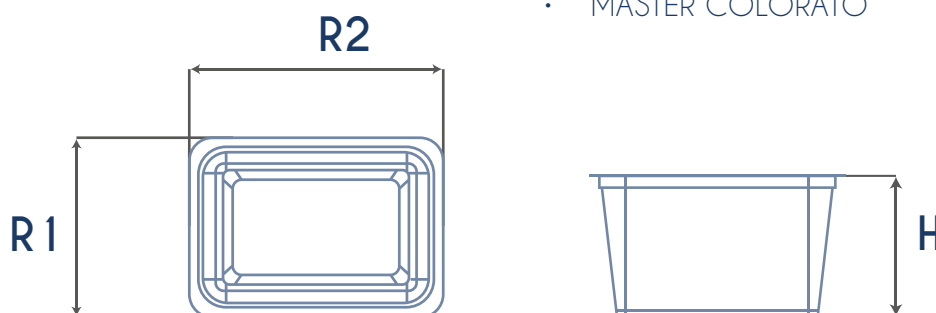
MATERIA PRIMA

PP - Polipropilene per alimenti



DECORAZIONE:

- IML
- MASTER COLORATO



R1	R2	H*	PESO ARTICOLO	VOLUME
106,5 mm (+/- 1%)	144,5 mm (+/- 1%)	46,5 mm (+/- 1%)	15 gr (+/- 5%)	0,40 lt (+/-5%)

*altezza senza coperchio

IMBALLAGGIO CARTONE

MISURA	59,5x38,6x55,4h cm
PEZZI	858
PESO LORDO*	13 kg

*comprende peso imballo, sacchetto, nastro

IMBALLAGGIO PALLET

MISURA	80x120x240h cm
TOT. CARTONI	16
PEZZI TOT.	13.728
PESO LORDO*	250 kg

*comprende peso di ogni cartone, film estendibile, peso della pedana, etc.