

Immagine indicativa del prodotto



FONDO - COD. 014034

SISTEMA DI CHIUSURA

Film termosaldabile

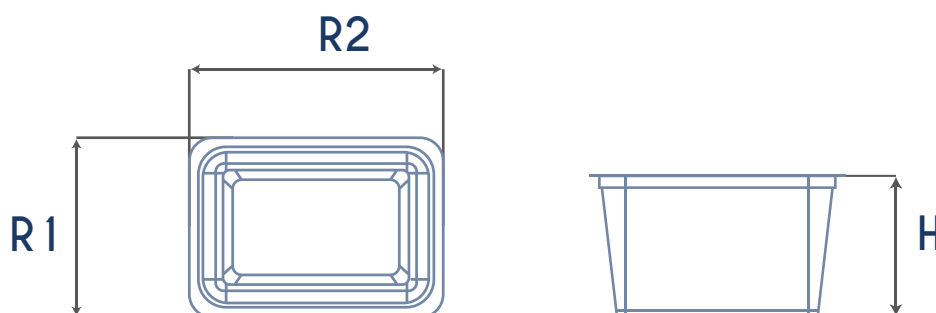
MATERIA PRIMA

PP - Polipropilene per alimenti



DECORAZIONE:

IML



R1	R2	H*	PESO ARTICOLO	VOLUME
106,0 mm (+/- 1%)	144,0 mm (+/- 1%)	56,0 mm (+/- 1%)	18,5 gr (+/- 5%)	0,50 lt (+/-5%)

*altezza senza coperchio

IMBALLAGGIO CARTONE

MISURA	59,0x38,0x44,6h cm
PEZZI	689
PESO LORDO*	13,5 kg

*comprende peso imballo, sacchetto, nastro

IMBALLAGGIO PALLET

MISURA	80x120x240h cm
TOT. CARTONI	16
PEZZI TOT.	11.024
PESO LORDO*	240 kg

*comprende peso di ogni cartone, film estendibile, peso della pedana, etc.