



## SCHEMA TECNICA FONDO CODICE 019013F

immagine indicativa del prodotto



### Sistema di chiusura:

Sigillo di Garanzia

### Materia prima:

PP-Polipropylene per Alimenti



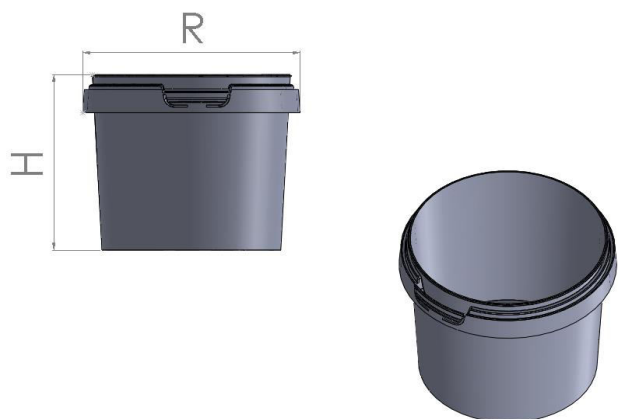
### Decorazione:

IML

### Abbinato a Coperchio :

COD.019013C

### Dimensioni



### Riferimento Misure

R1                    Ø 121mm            (+/- 1%)

H\*                    129,0 mm            (+/- 1%)

\*(altezza senza coperchio)

Peso Articolo            37,0 gr            (+/- 5%)

Volume                    1 lt                    (+/- 5%)

### IMBALLAGGIO CARTONE

Misura            39,0x39,0x74,0h    cm

Pezzi              432

Peso Lordo\*    16,0 kg

\* comprende (peso imballo, sacchetto, nastro)

### IMBALLAGGIO PALLET

Misura            80x120x240h    cm

Tot. Cartoni      18

Pezzi Tot.        7.776

Peso Lordo\*     315 kg

\* comprende ( peso di ogni cartone, film estensibile, peso della pedana, etc.)