



SCHEMA TECNICA FONDO CODICE 018050F

immagine indicativa del prodotto



Sistema di chiusura:

Sigillo di Garanzia

Materia prima:

PP-Polipropilene per Alimenti



Decorazione:

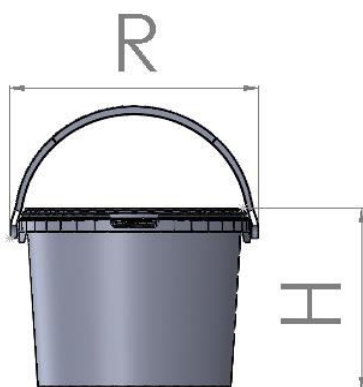
IML

Abbinato a Coperchio :

COD.018049/50E (ermetico)

COD.018049/50S (termosaldabile)

Dimensioni



Riferimento Misure

R Ø 286,0 mm (+/- 1%)

R* Ø 268,0 mm (+/- 1%)

*(senza manico)

H* 150,0 mm (+/- 1%)

*(altezza senza coperchio)

Peso Articolo 199,0 gr (+/- 5%)

Volume 5,6 lt (+/- 5%)

IMBALLAGGIO

Misura Busta
Pezzi 21
Peso Lordo* 4,5 kg

* comprende (peso imballo, sacchetto, nastro)

IMBALLAGGIO PALLET

Misura cm 80x120x240h cm
N° Buste 36
Pezzi Tot. 756
Peso Lordo* 190 kg

* comprende (peso di ogni cartone, film estensibile, peso della pedana, etc.)