



SCHEMA TECNICA COPERCHIO CODICE 016043

immagine indicativa del prodotto



Sistema di chiusura:

Sigillo di Garanzia

Materia prima:

PP-Polipropylene per Alimenti



Decorazione:

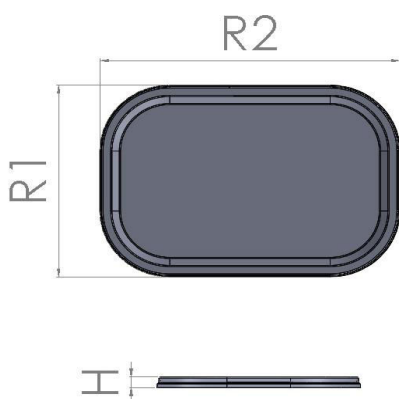
IML

Abbinato a Fondo :

COD.014001

COD.017046

Dimensioni



Riferimento Misure

R1	155,0 mm	(+/- 1%)
R2	229,0 mm	(+/- 1%)
H	8,5 mm	(+/- 1%)

Peso Articolo 27,0 gr (+/- 5%)

IMBALLAGGIO CARTONE

Misura 39,0x39,0x45,0h cm
Pezzi 364
Peso Lordo* 10,5 kg

* comprende (peso imballo, sacchetto, nastro)

IMBALLAGGIO PALLET

Misura 80x120x240h cm
Tot. Cartoni 30
Pezzi Tot. 10.920
Peso Lordo* 340 kg

* comprende (peso di ogni cartone, film estensibile, peso della pedana, etc.)