



## SCHEMA TECNICA COPERCHIO CODICE 007014

immagine indicativa del prodotto



### Sistema di chiusura:

Sigillo di Garanzia

### Materia prima:

PP-Polipropylene per Alimenti



### Decorazione:

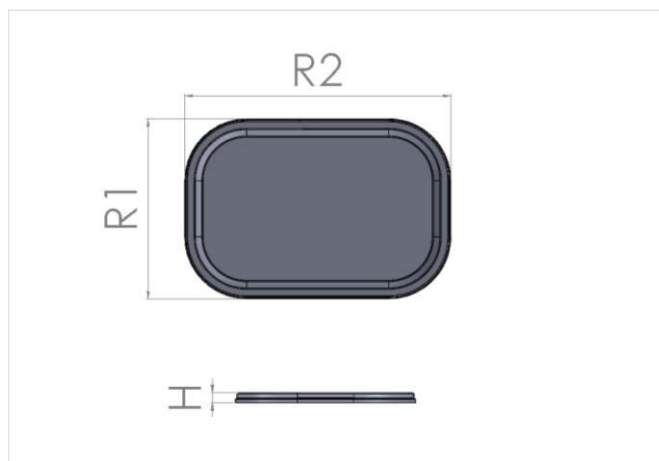
IML

### Abbinato a Fondo :

COD.007014

COD.016039

### Dimensioni



### Riferimento Misure

R1	92,5 mm	(+/- 1%)
R2	142,5 mm	(+/- 1%)
H	8,5 mm	(+/- 1%)

Peso Articolo 8,0 gr (+/- 5%)

### IMBALLAGGIO CARTONE

Misura 38,5x38,5x44,0h cm

Pezzi 2048

Peso Lordo\* 16,5 kg

\* comprende (peso imballo, sacchetto, nastro)

### IMBALLAGGIO PALLET

Misura 80x120x240h cm

Tot. Cartoni 20

Pezzi Tot. 40.960

Peso Lordo\* 350 kg

\* comprende ( peso di ogni cartone, film estensibile, peso della pedana, etc.)